

PERFORMANCE  
MADE  
SMARTER

Produkthandbuch

**5332**

# Programmierbarer 2-Draht- WTH-Messumformer



TEMPERATUR | EX- SCHNITTSTELLEN | KOMMUNIKATIONSSCHNITTSTELLEN | MULTIFUNKTIONAL | TRENNER | ANZEIGEN

Nr. 5332V102-DE  
Ab Seriennummer: 211661138

**PR**  
electronics

# Die 6 Grundpfeiler unseres Unternehmens *decken jede Kundenanforderung ab*

## Bereits als Einzelprodukt herausragend; in der Kombination unübertroffen

Dank unserer innovativen, patentierten Technologien können wir die Signalverarbeitung intelligenter und einfacher gestalten. Unser Portfolio setzt sich aus sechs Produktbereichen zusammen, in denen wir eine Vielzahl an analogen und digitalen Produkten bereitstellen, die in mehr als tausend Applikationen in der Industrie- und Fabrikautomation zum Einsatz kommen können. All unsere Produkte entsprechen den höchsten Industriestandards oder übertreffen diese sogar und gewährleisten einen zuverlässigen Betrieb. Selbst in den anspruchsvollsten Betriebsumgebungen. Die Gewährleistungszeit von 5 Jahren bietet unseren Kunden darüber hinaus absolute Sorgenfreiheit.



Temperature

Unser Produktangebot im Bereich Temperaturmessumformer und -sensoren bietet ein Höchstmaß an Signalintegrität zwischen Messpunkt und Prozessleitsystem. Sie können Industrieprozess-Temperatursignale in analoge, Bus- oder digitale Kommunikation umwandeln, und zwar mithilfe einer höchst zuverlässigen Punkt-zu-Punkt-Lösung und schneller Ansprechzeit, automatischer Selbstkalibrierung, Fühlerfehlererkennung, geringen Abweichungen und einer unübertroffenen EMV-Störfestigkeit in beliebigen Umgebungen.



I.S. Interface

Wir liefern die sichersten Signale, indem wir unsere Produkte nach den höchsten Sicherheitsstandards prüfen. Aufgrund unseres Innovationsengagements konnten wir Pionierleistungen bei der Entwicklung von Ex-Schnittstellen mit SIL 2 (Safety Integrity Level) mit vollständiger Prüfung erzielen, die sowohl effizient als auch kostengünstig sind. Unser umfassendes Sortiment an eigensicheren, analogen und digitalen Trennstrecken stellt multifunktionale Ein- und Ausgänge zur Verfügung. Auf diese Weise können Produkte von PR als einfach zu implementierender Standard vor Ort eingesetzt werden. Unsere Backplanes tragen zu einer weiteren Vereinfachung bei großen Installationen bei und ermöglichen eine nahtlose Integration in Standard-DCS-Systeme.



Communication

Wir liefern preiswerte, benutzerfreundliche, zukunftssichere Kommunikationsschnittstellen, mit denen Sie auf Ihre bereits vorhandenen PR-Produkte zugreifen können. All diese Schnittstellen sind abnehmbar, verfügen über ein digitales Display für die Anzeige der Prozesswerte und der Diagnosen und können über Taster konfiguriert werden. Die produktspezifischen Funktionen beinhalten die Kommunikation über Modbus und Bluetooth sowie den Fernzugriff mithilfe unserer PPS-App (PR Process Supervisor), die für iOS und Android erhältlich ist.



Multifunction

Unser einzigartiges Produktangebot an Einzelgeräten, die in verschiedenen Applikationen eingesetzt werden können, lässt sich problemlos als Standard vor Ort bereitstellen. Die Verwendung einer Produktvariante, die für verschiedene Anwendungsbereiche eingesetzt werden kann, reduziert nicht nur die Installationszeit und den Schulungsbedarf, sondern stellt auch eine große Vereinfachung hinsichtlich des Ersatzteilmanagements in Ihrem Unternehmen dar. Unsere Geräte wurden für eine dauerhafte Signalgenauigkeit, einen niedrigen Energieverbrauch, EMV-Störfestigkeit und eine einfache Konfiguration entworfen.



Isolation

Unsere kompakten, schnellen und hochwertigen 6-mm-Signaltrenner mit Mikroprozessortechnologie liefern eine herausragende Leistung und zeichnen sich durch EMV-Störfestigkeit aus - für dedizierte Applikationen bei äußerst niedrigen Gesamtkosten. Es ist eine vertikale und horizontale Anordnung der Trenner möglich; die Einheiten können direkt und ohne Luftspalt eingebaut werden.



Display

Charakteristisch für die Anzeigen von PR electronics ist die Flexibilität und Robustheit. Weiterhin erfüllen die Displays nahezu alle Anforderungen zum Anzeigen von Prozesssignalen. Die Displays besitzen universelle Eingänge und eine universelle Spannungsversorgung. Sie ermöglichen eine branchenunabhängige Echtzeit-Messung Ihrer Prozessdaten und sind so entwickelt, dass sie selbst in besonders anspruchsvollen Umgebungen benutzerfreundlich und zuverlässig die notwendigen Informationen liefern.

# Programmierbarer 2-Draht-WTH-Messumformer 5332

## Inhaltsverzeichnis

Verwendung .....	4
Technische Merkmale .....	4
Montage / Installation .....	4
Verwendung .....	4
Bestellangaben .....	5
Zubehör .....	5
Technische Daten .....	5
Anschlüsse .....	7
Blockdiagramm .....	7
Konfigurierung .....	8
Mechanische Spezifikationen .....	8
Montage von Fühlerleitungen .....	8
ATEX Installation Drawing - 5332A .....	9
ATEX Installation Drawing - 5332D .....	11
IECEX Installation Drawing - 5332A .....	13
IECEX Installation Drawing - 5332D .....	15
FM Installation Drawing - 5332D .....	17
CSA Installation Drawing - 5332A .....	19
CSA Installation Drawing - 5332D .....	20
Desenho de instalação INMETRO - 5332A .....	21
Desenho de instalação INMETRO - 5332D .....	22
Dokumentenverlauf .....	24

# Programmierbarer 2-Draht-WTH-Messumformer 5332

- WTH- oder Ohm-Eingang
- Genauigkeit: Besser als 0,05% der gewählten Messspannet
- Konfigurierbare Sensorfehleranzeige
- Für Einbau in Anschlusskopf DIN Form B

## Verwendung

- Linearisierte Temperaturmessung mit Sensoren des Typs Pt100...Pt1000 oder Ni100...Ni1000.
- Umwandlung von linearer Widerstandsänderung in ein analoges Standard-Stromsignal, z.B. von Ventilen oder Niveau-Messwertgebern.

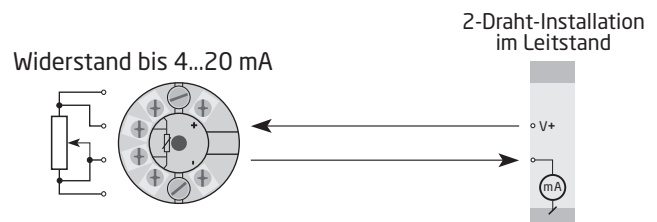
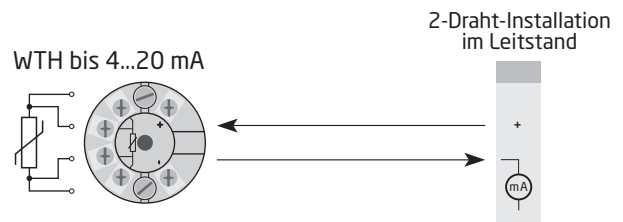
## Technische Merkmale

- PR5332 kann vom Benutzer innerhalb von wenigen Sekunden zur Messung in allen genormten Temperaturbereichen konfiguriert werden.
- Konfigurierbarer, nicht-isolierter 4-Leiter-WTH-Messumformer.
- Der WTH- und Widerstandseingang haben eine Leitungskompensation bei einem 2-, 3- oder 4-Leiter-Anschluss.
- Die gespeicherten Daten werden aus Sicherheitsgründen laufend kontrolliert.

## Montage / Installation

- Für Einbau in Anschlusskopf DIN Form B. In nicht Ex-gefährdeten Bereich kann der 5332 auf einer DIN-Schiene mittels der PR-Armatur Typ 8421 montiert werden.

## Verwendung



## Bestellangaben

Typ	Version
5332	Einfach, keine Genehmigungen : N
	Zone 2 / Div. 2 : A
	Zone 0, 1, 2, 21, 22, M1 / DIV. 1, DIV. 2 : D

## Zubehör

5909	= Loop Link-USB-Schnittstelle und PReset-Software
------	---

## Technische Daten

### Umgebungsbedingungen:

Betriebstemperatur	-40°C bis +85°C
Kalibrierungstemperatur	20...28°C
Relative Luftfeuchtigkeit	< 95% RF (nicht kond.)
Schutzart (Gehäuse / Klemme)	IP68 / IP00

### Mechanische Spezifikationen:

Abmessungen	Ø 44 x 20,2 mm
Gewicht	50 g
Leitungsquerschnitt	1 x 1,5 mm <sup>2</sup> Litzen draht
Klemmschraubenanzugsmoment	0,4 Nm

### Allgemeine Spezifikationen:

Versorgungsspannung, DC	
5332N & 5332A	7,2...35 VDC
5332D	7,2...30 VDC
Verlustleistung	
5332N & 5332A	25 mW...0,8 W
5332D	25 mW...0,7 W
Spannungsabfall	7,2 VDC
Aufwärmzeit	5 min.
Konfigurierung	Loop Link
Signal-/Rauschverhältnis	Min. 60 dB
Ansprechzeit (konfigurierbar)	1...60 s
EEPROM Fehlerkontrolle	< 3,5 s
Signaldynamik, Eingang	20 Bit
Signaldynamik, Ausgang	16 Bit
Auswirkung einer Spannungsänderung	< 0,005% der Spanne / VDC

Genauigkeit - höherer Wert der allgemeinen oder Grundwerte:

Allgemeine Werte		
Eingangsart	Absolute Genauigkeit	Temperaturkoeffizient
Alle	≤ ±0,05% d. Messsp.	≤ ±0,01% d. Messsp. / °C

Grundwerte		
Eingangsart	Grundgenauigkeit	Temperaturkoeffizient
WTH	≤ ±0,2°C	≤ ±0,01°C/°C
Lin. R	≤ ±0,1 Ω	≤ ±10 mΩ / °C

EMV-Immunitätseinwirkung . . . . .	< ±0,5% d. Messsp.
Erweiterte EMV-Immunität: NAMUR NE 21, A Kriterium, Burst. . . . .	< ±1% d. Messsp.

**Eingangsspezifikationen:**

**WTH- oder linearer Widerstands-Eingang:**

WTH-Typ	Min. Wert	Max. Wert	Min. Spanne	Standard
Pt100...Pt1000	-200°C	+850°C	25°C	IEC 60751
Ni100...Ni1000	-60°C	+250°C	25°C	DIN 43760
Lin. Widerstand	0 Ω	5000 Ω	30 Ω	-----

- Max. Nullpunktverschiebung. . . . . 50% des gewählten Höchstwertes
- Leitungswiderstand pro Leiter (max.) . . . . . 5 Ω
- Sensorstrom . . . . . Nom. 0,2 mA
- Wirkung des Sensorkabelwiderstandes (3-/4-Leiter) . . . . . < 0,002 Ω/Ω
- Fühlerfehlererkennung . . . . . Ja

**Ausgangsspezifikationen:**

**Stromausgang:**

- Signalbereich . . . . . 4...20 mA
- Min. Signalbereich . . . . . 16 mA
- Aktualisierungszeit . . . . . 440 ms
- Lastwiderstand. . . . . ≤ (V<sub>Versorgung</sub> - 7,2) / 0,023 [Ω]
- Belastungsstabilität. . . . . < ±0,01% d. Messsp./100 Ω

**Fühlerfehlererkennung:**

- Konfigurierbar . . . . . 3,5...23 mA
- NAMUR NE43 Upscale . . . . . 23 mA
- NAMUR NE43 Downscale. . . . . 3,5 mA

d. Messspanne = der gewählten Messspanne

**Eingehaltene Behördenvorschriften:**

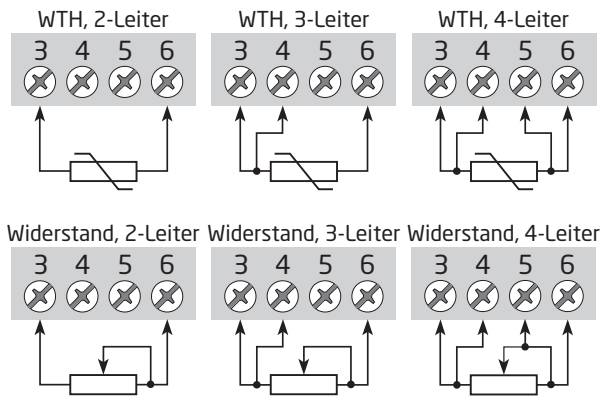
- EMV . . . . . 2014/30/EU
- RoHS . . . . . 2011/65/EU
- ATEX . . . . . 2014/34/EU
- EAC . . . . . TR-CU 020/2011
- EAC Ex . . . . . TR-CU 012/2011

**Ex- / I.S.-Zulassungen:**

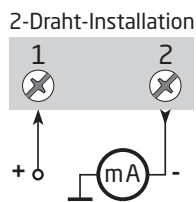
- 5332A:
  - ATEX . . . . . DEKRA 20ATEX0096 X
- 5332D:
  - ATEX . . . . . DEKRA 20ATEX0095 X
  - FM . . . . . FM17US0013X
- 5332A & 5332D:
  - IECEX. . . . . DEK 20.0059X
  - CSA. . . . . 1125003
  - INMETRO . . . . . DEKRA 16.0013 X
  - EAC Ex. . . . . RU C-DK.HA65.B.00355/19

# Anschlüsse

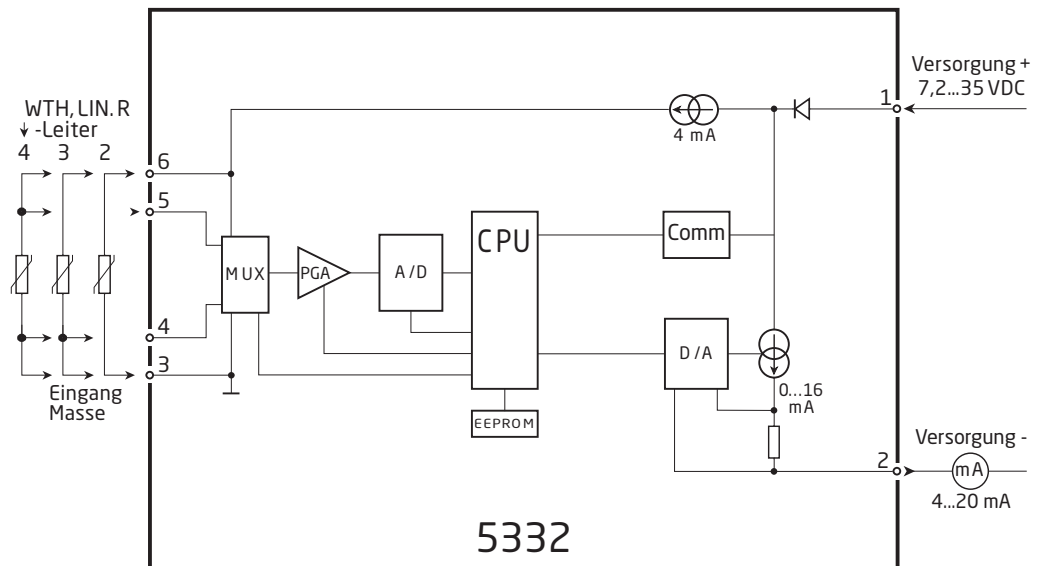
## Eingang:



## Ausgang:



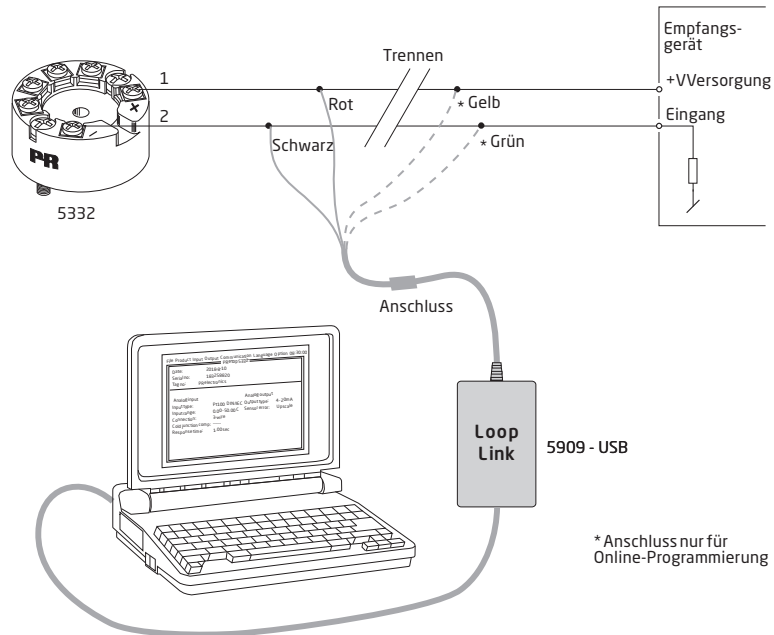
# Blockdiagramm



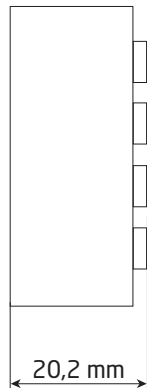
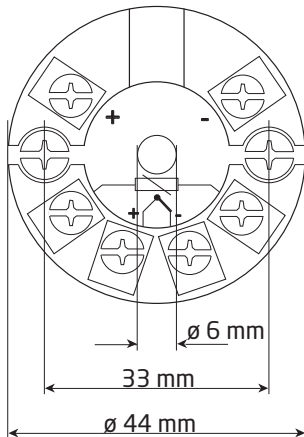
# Konfigurierung

- Loop Link ist eine Kommunikationsschnittstelle zur Konfigurierung des 5332.
- Bezüglich Konfigurierung verweisen wir auf die nachfolgende Zeichnung und die „Hilfe“-Funktion im PReset-Programm.
- Loop Link darf nicht zur Kommunikation mit Modulen, die in Ex-gefährdeten Bereichen installiert sind, benutzt werden.

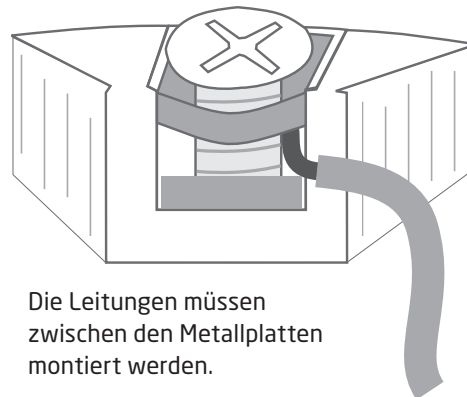
## Bestellangaben: Loop Link



## Mechanische Spezifikationen



## Montage von Fühlerleitungen





# ATEX-Installationszeichnung 5332QA02-V2R0

Für die sichere Installation von 5332A ist Folgendes zu beachten: Das Gerät darf nur von qualifiziertem Personal eingebaut werden, das mit den nationalen und internationalen Gesetzen, Richtlinien und Standards auf diesem Gebiet vertraut ist. Das Baujahr kann aus den ersten beiden Ziffern der Seriennummer ersehen werden.

ATEX-Zertifikat      DEKRA 20ATEX0096 X

Markierung



II 3 G Ex nA [ic] IIC T6 ... T4 Gc  
 II 3 G Ex ec [ic] IIC T6 ... T4 Gc  
 II 3 G Ex ic IIC T6 ... T4 Gc  
 II 3 D Ex ic IIIC Dc

Richtlinien

EN 60079-0: 2018, EN 60079-11: 2012,  
 EN 60079-15: 2010, EN 60079-7:2015 +A1: 2018

Klemme 3,4,5,6	Klemme 1,2	Klemme 1,2	Klemme 1,2
Ex ic IIC, Ex ic IIIC	Ex ic IIC, Ex ic IIIC	Ex ic IIC, Ex ic IIIC	Ex nA, Ex ec
Uo: 9,6 V Io: 25 mA Po: 60 mW Lo: 33 mH Co: 2,4 µF	Ui = 35 V Ii = 110 mA Ci = 1 nF Li = 10 µH	Ui = 24 V Ii = 260 mA Ci = 1 nF Li = 10 µH	Umax ≤ 35 VDC oder Umax ≤ 24 VDC

Ex ic IIC, Ex ic IIIC Temperatur- klasse	Umgebungstemperaturbereich	
	Ui=35 V	Ui=24 V
<b>T6</b>	-40°C bis +54°C	-40°C bis +63°C
<b>T5</b>	-40°C bis +69°C	-40°C bis +78°C
<b>T4</b>	-40°C bis +85°C	-40°C bis +85°C

Ex ec, Ex nA Temperatur- klasse	Umgebungstemperaturbereich	
	Vmax=35 V	Vmax=24 V
<b>T6</b>	-40°C bis +43°C	-40°C bis +55°C
<b>T5</b>	-40°C bis +85°C	-40°C bis +85°C
<b>T4</b>	-40°C bis +85°C	-40°C bis +85°C

## **Installationsvorschriften**

Wenn das Gehäuse aus nichtmetallischen Kunststoffmaterialien besteht, sind elektrostatische Aufladungen des Messumformergehäuses zu vermeiden.

Wird der Messumformer in einer explosionsgefährdeten Atmosphäre installiert, die die Verwendung des Geräteschutzniveaus Gc erfordert, und in der Schutzart Ex ic angewendet wird, muss der Messumformer in einem Gehäuse eingebaut werden, das einen Schutzgrad von mindestens IP20 gemäß EN 60529 bietet, und das für den dementsprechenden Einsatz zugelassen und korrekt eingebaut ist.

Wenn der Messumformer in einer explosionsgefährdeten Atmosphäre installiert wird, die die Verwendung des Geräteschutzniveaus Dc erfordert, muss der Messumformer in einem separat zugelassenen Gehäuse eingebaut werden, das eine Schutzart von mindestens IP5X gemäß EN 60079-0 bietet, und das für den dementsprechenden Einsatz zugelassen und korrekt eingebaut ist. Die Oberflächentemperatur des Außengehäuses liegt +20 K über der Umgebungstemperatur, bestimmt ohne Staubschicht. Umgebungstemperaturbereich: -40°C bis +85°C.

Wird der Messumformer in einer explosionsgefährdeten Atmosphäre installiert, die die Verwendung des Geräteschutzniveaus Gc erfordert, und in der Schutzart Ex nA oder Ex ec angewendet wird, muss der Messumformer in einem separat zugelassenen Gehäuse eingebaut werden, das eine Schutzart von mindestens IP54 gemäß EN 60079-0 bietet, und das für den dementsprechenden Einsatz zugelassen und korrekt eingebaut ist.

Wird der Messumformer in einer explosionsgefährdeten Atmosphäre installiert, die die Verwendung des Geräteschutzniveaus Gc erfordert, und in der Schutzart Ex nA oder Ex ec angewendet wird, darf das Gerät nur in einem Bereich mit nicht mehr als dem Verschmutzungsgrad 2 verwendet werden, wie in EN 60664-1 definiert.

# ATEX-Installationszeichnung 5332QA01-V2R0



Für die sichere Installation von 5332D ist Folgendes zu beachten:  
Das Gerät darf nur von qualifiziertem Personal eingebaut werden,  
das mit den nationalen und internationalen Gesetzen, Richtlinien  
und Standards auf diesem Gebiet vertraut ist.  
Das Baujahr kann aus den ersten beiden Ziffern der Seriennummer  
ersehen werden.

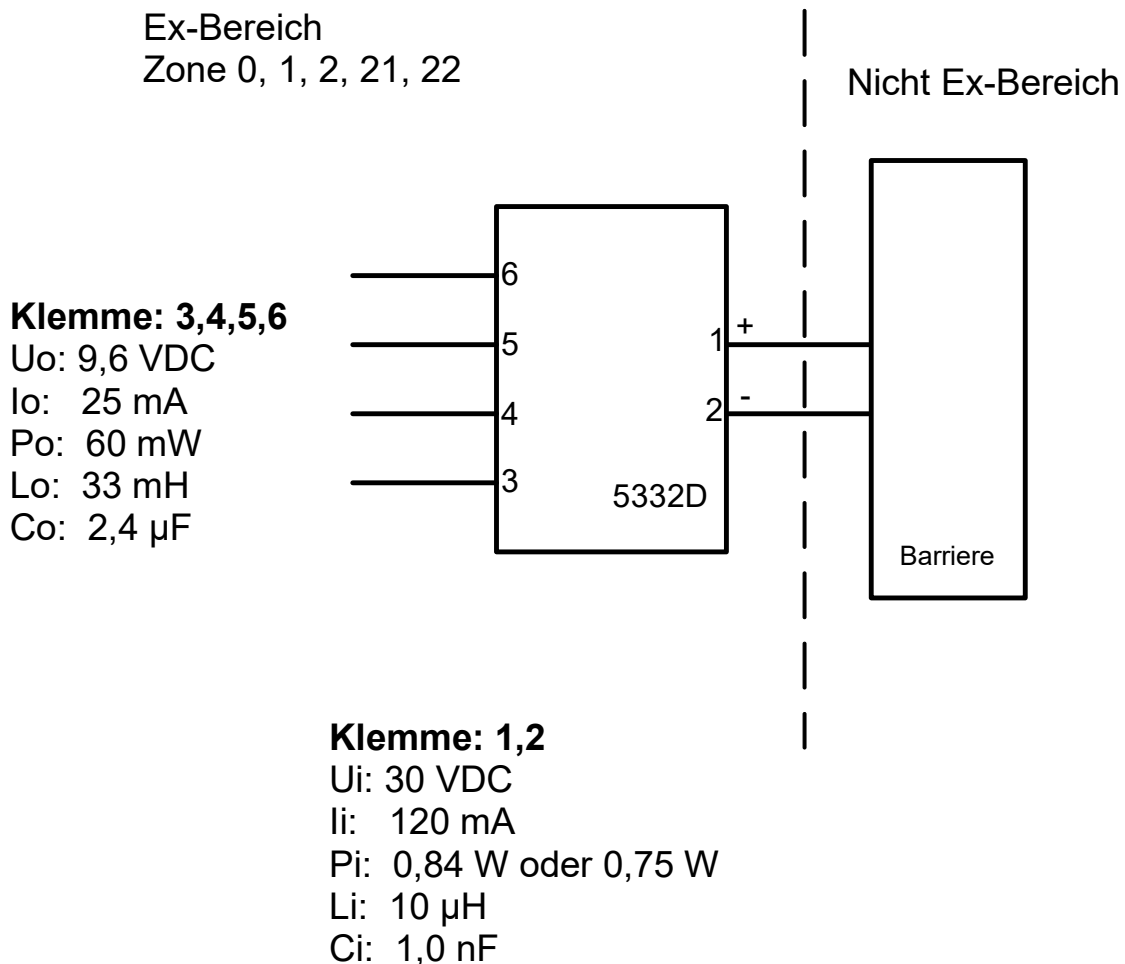
ATEX-Zertifikat      DEKRA 20ATEX0095 X

Markierung



II 1 G Ex ia IIC T6...T4 Ga  
II 2 D Ex ia IIIC Db  
I M1 Ex ia I Ma

Richtlinien              EN 60079-0: 2018, EN 60079-11: 2012



Temperatur- klasse	Umgebungstemperaturbereich	
	Pi: 0,84 W	Pi: 0,75 W
<b>T6</b>	-40°C bis +47°C	-40°C bis +50°C
<b>T5</b>	-40°C bis +62°C	-40°C bis +65°C
<b>T4</b>	-40°C bis +85°C	-40°C bis +85°C

## Installationsvorschriften

Wenn das Gehäuse aus nichtmetallischen Kunststoffmaterialien besteht, sind elektrostatische Aufladungen des Messumformergehäuses zu vermeiden.

Wird der Messumformer in einer explosionsgefährdeten Atmosphäre installiert, die die Verwendung des Geräteschutzniveaus Ga erfordert, muss der Messumformer in ein Gehäuse eingebaut werden, das eine Schutzart von mindestens IP20 gemäß EN 60529 bietet, und das für den dementsprechenden Einsatz zugelassen und korrekt eingebaut ist.

Wird der Messumformer in einer explosionsgefährdeten Atmosphäre installiert, die die Verwendung des Geräteschutzniveaus Ga oder Ma erfordert, und wenn das Gehäuse aus Aluminium ist, muss das Gehäuse so installiert werden, dass Zündquellen durch Stöße und Reibungsfunken ausgeschlossen sind.

Wenn der Messumformer in einer explosionsgefährdeten Atmosphäre installiert wird, die die Verwendung des Geräteschutzniveaus Db erfordert, muss der Messumformer in einem separat zugelassenen Gehäuse eingebaut werden, das eine Schutzart von mindestens IP5X gemäß EN 60079-0 bietet, und das für den dementsprechenden Einsatz zugelassen und korrekt eingebaut ist.

Wenn der Messumformer in einer explosionsgefährdeten Atmosphäre installiert wird, die die Verwendung des Geräteschutzniveaus Ma erfordert, muss der Messumformer in ein Gehäuse eingebaut werden, das eine Schutzart von mindestens IP54 gemäß EN 60529 bietet, und das für den dementsprechenden Einsatz zugelassen und korrekt eingebaut ist.

Es dürfen nur Kabeleinführungen und Abdeckungen eingesetzt werden, welche für die jeweilige Anwendung zugelassen sind.

Bei einer Umgebungstemperatur  $\geq 60^{\circ}\text{C}$  müssen hitzebeständige Leitungen eingesetzt werden, welche für eine mindestens 20 K höhere Umgebungstemperatur zugelassen sind.

# IECEX-installation drawing 5332QI02-V2R0

For safe installation of 5332A the following must be observed. The module shall only be installed by qualified personnel who are familiar with the national and international laws, directives and standards that apply to this area. Year of manufacture can be taken from the first two digits in the serial number.

Certificate IECEX DEK 20.0059X

Marking  
 Ex nA [ic] IIC T6 ... T4 Gc  
 Ex ec [ic] IIC T6 ... T4 Gc  
 Ex ic IIC T6 ... T4 Gc  
 Ex ic IIIC Dc

Standards IEC 60079-0: 2017, IEC 60079-11: 2011,  
 IEC 60079-15: 2010, IEC 60079-7:2017

Terminal 3,4,5,6	Terminal 1,2	Terminal 1,2	Terminal 1,2
Ex ic IIC, Ex ic IIIC	Ex ic IIC, Ex ic IIIC	Ex ic IIC, Ex ic IIIC	Ex nA, Ex ec
Uo: 9.6 V Io: 25 mA Po: 60 mW Lo: 33 mH Co: 2.4 µF	Ui = 35 V Ii = 110 mA Ci = 1 nF Li = 10 µH	Ui = 24 V Ii = 260 mA Ci = 1 nF Li = 10 µH	Umax ≤ 35 VDC or Umax ≤ 24 VDC

Ex ic IIC, Ex ic IIIC Temperature Class	Ambient temperature range	
	Ui=35 V	Ui=24 V
<b>T6</b>	-40°C to +54°C	-40°C to +63°C
<b>T5</b>	-40°C to +69°C	-40°C to +78°C
<b>T4</b>	-40°C to +85°C	-40°C to +85°C

Ex ec, Ex nA Temperature Class	Ambient temperature range	
	Vmax=35 V	Vmax=24 V
<b>T6</b>	-40°C to +43°C	-40°C to +55°C
<b>T5</b>	-40°C to +85°C	-40°C to +85°C
<b>T4</b>	-40°C to +85°C	-40°C to +85°C

## Installation notes

If the enclosure is made of non-metallic plastic materials, electrostatic charges on the transmitter enclosure shall be avoided.

If the transmitter is installed in an explosive atmosphere requiring the use of equipment protection level Gc and applied in type of protection Ex ic, the transmitter shall be mounted in an enclosure that provides a degree of protection of at least IP20 according to IEC 60529, and that is suitable for the application and correctly installed.

If the transmitter is installed in an explosive atmosphere requiring the use of equipment protection level Dc, the transmitter shall be mounted in a separately certified enclosure that provides a degree of protection of at least IP5X according to IEC 60079-0, and that is suitable for the application and correctly installed. The surface temperature of the outer enclosure is +20 K above the ambient temperature, determined without a dust layer.  
Ambient temperature range: -40°C to +85°C.

If the transmitter is installed in an explosive atmosphere requiring the use of equipment protection level Gc and applied in type of protection Ex nA or Ex ec, the transmitter shall be mounted in a separately certified enclosure that provides a degree of protection of at least IP54 according to IEC 60079-0, and that is suitable for the application and correctly installed.

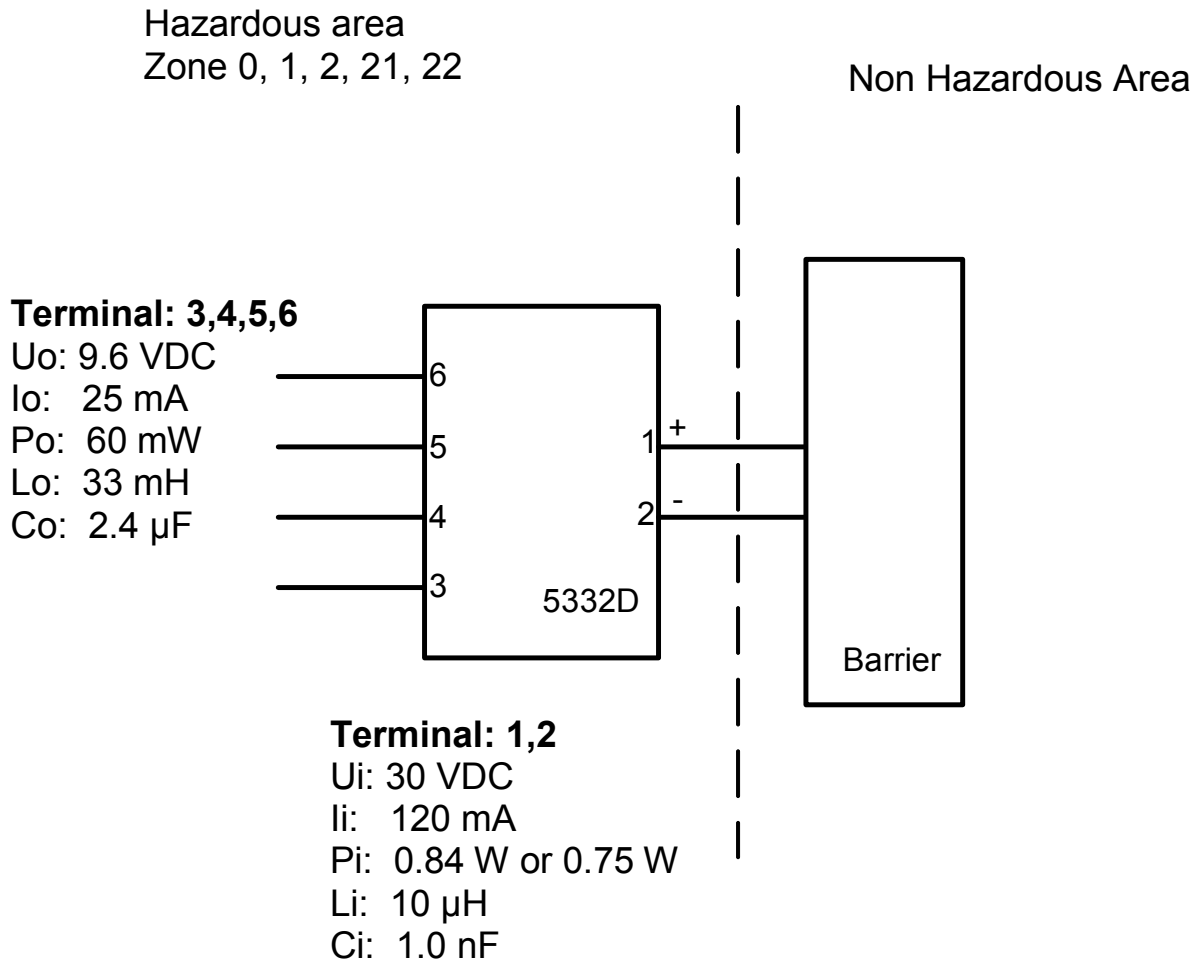
If the transmitter is installed in an explosive atmosphere requiring the use of equipment protection level Gc and applied in type of protection Ex nA or Ex ec, the equipment shall only be used in an area of not more than pollution degree 2, as defined in IEC 60664-1.

# IECEX-installation drawing 5332QI01-V2R0



For safe installation of 5332D the following must be observed. The module shall only be installed by qualified personnel who are familiar with the national and international laws, directives and standards that apply to this area. Year of manufacture can be taken from the first two digits in the serial number.

Certificate	IECEX DEK 20.0059X
Marking	Ex ia IIC T6...T4 Ga Ex ia IIIC Db Ex ia I Ma
Standards	IEC 60079-0: 2017, IEC 60079-11: 2011



Temperature Class	Ambient temperature range	
	Pi: 0.84 W	Pi: 0.75 W
<b>T6</b>	-40°C to +47°C	-40°C to +50°C
<b>T5</b>	-40°C to +62°C	-40°C to +65°C
<b>T4</b>	-40°C to +85°C	-40°C to +85°C

## Installation notes

If the enclosure is made of non-metallic plastic materials, electrostatic charges on the transmitter enclosure shall be avoided.

If the transmitter is installed in an explosive atmosphere requiring the use of equipment protection level Ga, the transmitter shall be mounted in an enclosure that provides a degree of protection of at least IP20 according to IEC 60529, and that is suitable for the application and correctly installed.

If the transmitter is installed in an explosive atmosphere requiring the use of equipment protection level Ga or Ma, and if the enclosure is made of aluminum, it must be installed such, that ignition sources due to impact and friction sparks are excluded.

If the transmitter is installed in an explosive atmosphere requiring the use of equipment protection level Db, the transmitter shall be mounted in a separately certified enclosure that provides a degree of protection of at least IP5X according to IEC 60079-0, and that is suitable for the application and correctly installed. The surface temperature of the outer enclosure is +20 K above the ambient temperature, determined without a dust layer.  
Ambient temperature range: -40°C to +85°C.

If the transmitter is installed in an explosive atmosphere requiring the use of equipment protection level Ma, the transmitter shall be mounted in an enclosure that provides a degree of protection of at least IP54 according to IEC 60529, and that is suitable for the application and correctly installed.  
Ambient temperature range: -40°C to +85°C.

Cable entries and blanking elements shall be used that are suitable for the application and correctly installed.

For an ambient temperature  $\geq 60^\circ\text{C}$ , heat resistant cables shall be used with a rating of at least 20 K above the ambient temperature.



## FM Installation Drawing

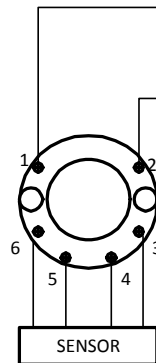
### Model 5331D, 5332D, 5333D and 5343B

#### Hazardous (Classified) Location

Class I, Division 1, Groups, A, B, C, D T4..T6  
Class I, Zone 0, AEx ia IIC T4..T6

Ambient temperature limits  
T4: -40 to +85 deg. Celcius  
T6: -40 to +60 deg. Celcius

Terminal 1, 2  
Vmax or Ui: 30 V  
Imax or Ii: 120 mA  
Pmax or Pi: 0.84 W  
Ci: 1 nF  
Li: 10 uH



#### Non Hazardous Location

Associated Apparatus  
or Barrier  
with  
entity Parameters:

$UM \leq 250V$   
 $V_{oc} \text{ or } U_o \leq V_{max} \text{ or } U_i$   
 $I_{sc} \text{ or } I_o \leq I_{max} \text{ or } I_i$   
 $P_o \leq P_i$   
 $C_a \text{ or } C_o \geq C_i + C_{cable}$   
 $L_a \text{ or } L_o \geq L_i + L_{cable}$

This device must not be connected  
to any associated apparatus which  
uses or generates more than 250  
VRMS

### Model 5335D, 5337D

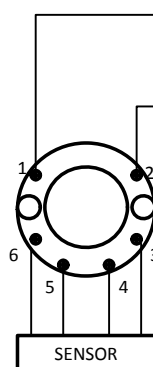
#### Hazardous (Classified) Location

Class I, Division 1, Groups, A, B, C, D T4..T6  
Class I, Zone 0, AEx ia IIC T4..T6

Ambient temperature limits  
T4: -40 to +85 deg. Celcius  
T6: -40 to +60 deg. Celcius

Terminal 1, 2  
Vmax or Ui: 30 V  
Imax or Ii: 120 mA  
Pmax or Pi: 0.84 W  
Ci: 1 nF  
Li: 10 uH

Terminal 3,4,5,6  
Vt or Uo: 9.6 V  
It or Io: 28 mA  
Pt or Po: 67.2 mW  
Ca or Co: 3.5 uF  
La or Lo: 35 mH



#### Non Hazardous Location

Associated Apparatus  
or Barrier  
with  
entity Parameters:

$UM \leq 250V$   
 $V_{oc} \text{ or } U_o \leq V_{max} \text{ or } U_i$   
 $I_{sc} \text{ or } I_o \leq I_{max} \text{ or } I_i$   
 $P_o \leq P_i$   
 $C_a \text{ or } C_o \geq C_i + C_{cable}$   
 $L_a \text{ or } L_o \geq L_i + L_{cable}$

This device must not be connected  
to any associated apparatus which  
uses or generates more than 250  
VRMS

**The entity concept**

The Transmitter must be installed according to National Electrical Code (ANSI-NFPA 70) and shall be installed with the enclosure, mounting, and spacing segregation requirement of the ultimate application.

Equipment that is FM-approved for intrinsic safety may be connected to barriers based on the ENTITY CONCEPT. This concept permits interconnection of approved transmitters, meters and other devices in combinations which have not been specifically examined by FM, provided that the agency's criteria are met. The combination is then intrinsically safe, if the entity concept is acceptable to the authority having jurisdiction over the installation.

The entity concept criteria are as follows:

The intrinsically safe devices, other than barriers, must not be a source of power.  
 The maximum voltage  $U_i(V_{MAX})$  and current  $I_i(I_{MAX})$ , and maximum power  $P_i(P_{MAX})$ , which the device can receive and remain intrinsically safe, must be equal to or greater than the voltage ( $U_o$  or  $V_{OC}$  or  $V_t$ ) and current ( $I_o$  or  $I_{SC}$  or  $I_t$ ) and the power  $P_o$  which can be delivered by the barrier.

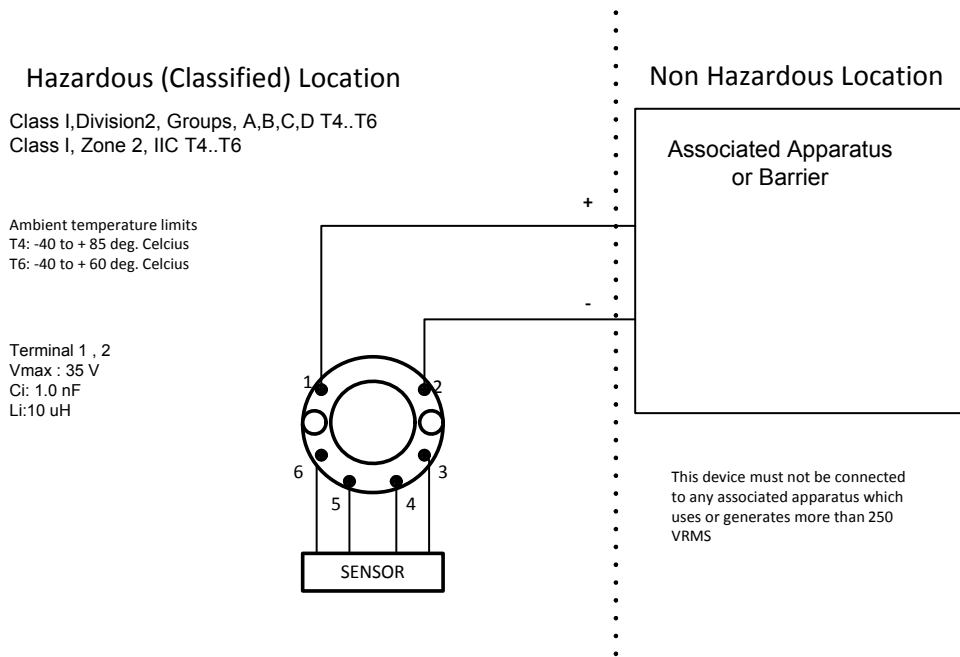
The sum of the maximum unprotected capacitance ( $C_i$ ) for each intrinsically device and the interconnecting wiring must be less than the capacitance ( $C_a$ ) which can be safely connected to the barrier.

The sum of the maximum unprotected inductance ( $L_i$ ) for each intrinsically device and the interconnecting wiring must be less than the inductance ( $L_a$ ) which can be safely connected to the barrier.

The entity parameters  $U_o, V_{OC}$  or  $V_t$  and  $I_o, I_{SC}$  or  $I_t$ , and  $C_a$  and  $L_a$  for barriers are provided by the barrier manufacturer.

**NI Field Circuit Parameters**

**Model 5331D, 5332D, 5333D, 5335D, 5337D and 5343B**



For safe installation of the 5331A and 5332A the following must be observed. The module shall only be installed by qualified personnel who are familiar with the national and international laws, directives and standards that apply to this area.

**Marking**

Class I, Division 2, Group A,B,C,D T4..T6  
Class I Zone 2 Ex/AEx nA[jc] IIC T4..T6  
Class I Zone 2 Ex/AEx nA IIC T4..T6  
NIFW Class I Division 2, Group A,B,C,D

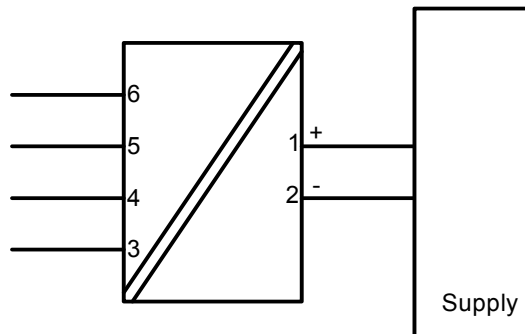
**Hazardous Area**

CL I, Div 2, GP ABCD  
CL I, Zone 2, IIC

T4: -40°C to 85 °C  
T6: -40°C to 60 °C

**Terminal:**

**3,4,5,6**  
Uo: 9.6 VDC  
Io: 25 mA  
Po: 60 mW  
Lo: 33 mH  
Co: 2.4µF



**Terminal:**

**1-2**  
Functional Ratings:  
U nominal ≤ 35 VDC;  
I nominal ≤ 3.5 - 23 mA

**NI Installation instructions**

The transmitter must be installed in an enclosure providing a degree of protection of at least IP54 according to IEC60529 that is suitable for the application and is correctly installed. Cable entry devices and blanking elements shall fulfill the same requirements.

If the enclosure is made of non-metallic materials or of painted metal, electrostatic charging shall be avoided.

Use supply wires with a rating of at least 5 K above the ambient temperature.

Supply from a Class 2 Power Supply with Transient protection or equivalent.

WARNING: Substitution of components may impair suitability for Class I, Division 2

AVERTISSEMENT: la substitution de composants peut nuire à l'aptitude à la Classe I, Division 2.

WARNING: Do not disconnect equipment unless power has been switched off or the area is known to be safe.

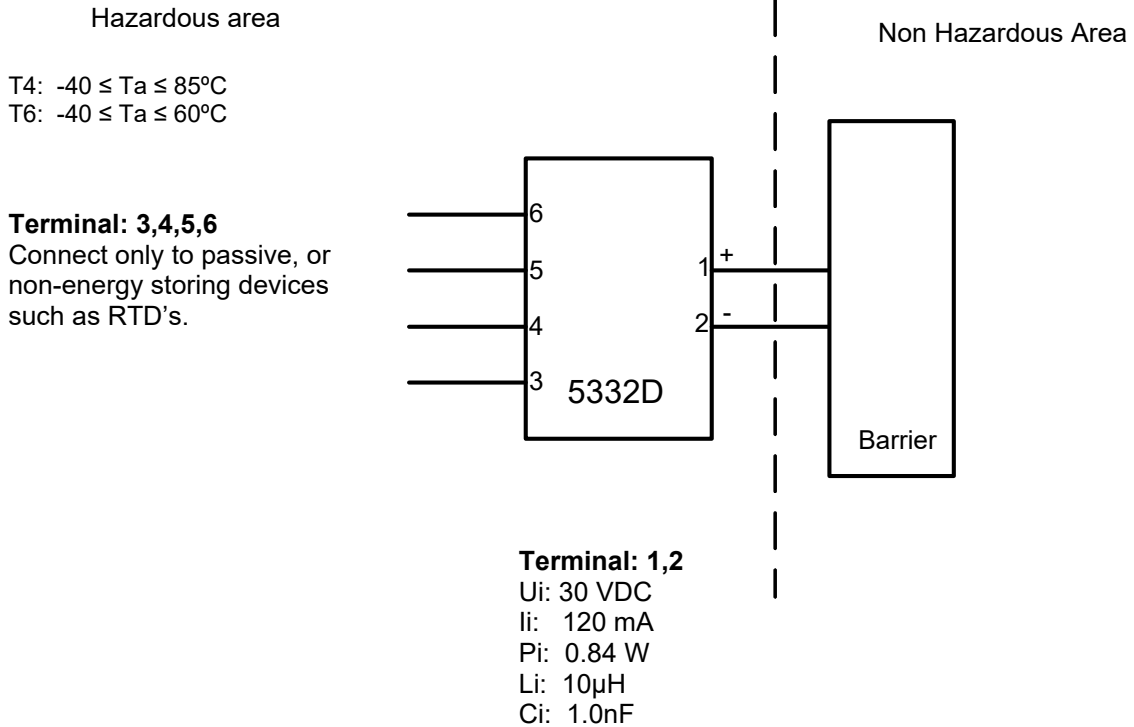
AVERTISSEMENT: Ne débranchez pas l'équipement sauf si l'alimentation a été coupée ou si la zone est connue pour être sûre.

**Non Incendive field wiring installation**

The non incendive field Wiring Circuit concept allows interconnection of Nonincendive Field wiring Apparatus with Associated Nonincendive Field Wiring Apparatus or Associated Intrinsically Safe Apparatus or Associated Apparatus not specially examined in combination as a system using any of the wiring methods permitted for unclassified locations,

$V_{oc} < V_{max}$ ,  $C_a \geq C_i + C_{cable}$ ,  $L_a \geq L_i + L_{cable}$ .

## CSA Installation drawing 5332QC01



CLASS 2258 04 - PROCESS CONTROL EQUIPMENT - Intrinsically Safe Entity - For Hazardous Locations  
Class I, Division 1, Groups A, B, C and D  
Ex ia IIC, Ga

CLASS 2258 84 - PROCESS CONTROL EQUIPMENT - Intrinsically Safe Entity - For Hazardous Locations - Certified to US Standards  
Class I, Division 1, Groups A, B, C and D  
Class I, Zone 0, AEx ia IIC, Ga

**Warning:**  
Substitution of components may impair intrinsic safety.

The transmitters must be installed in a suitable enclosure to meet installation codes stipulated in the Canadian Electrical Code (CEC) or for US the National Electrical Code (NEC).

Revision date:  
2018-08-22

Version Revision  
V1R0

Doc. No.  
5332QC01

Page:  
1/1

## Desenho de Instalação INMETRO



Para instalação segura do 5332A o seguinte deve ser observado. O modelo deve apenas ser instalado por pessoas qualificadas que são familiarizadas com as leis nacionais e internacionais, diretrizes e padrões que se aplicam a esta área.

O ano de fabricação pode ser pego dos dois primeiros dígitos do número de série.

Certificado	DEKRA 16.0013 X
Marcas	Ex nA [ic] IIC T4..T6 Gc Ex ic IIC T4..T6 Gc Ex ic IIIC Dc

Normas ABNT NBR IEC 60079-0 : 2013; ABNT NBR IEC 60079-11 : 2013  
ABNT NBR IEC60079-15 : 2012

T4:  $-40 \leq T_a \leq 85^\circ\text{C}$   
T6:  $-40 \leq T_a \leq 60^\circ\text{C}$

**Terminais:**  
**3,4,5,6**  
Uo: 9,6 V  
Io: 25 mA  
Po: 60 mW  
Lo: 33 mH  
Co: 2,4  $\mu\text{F}$

**Terminais: 1,2**  
Ex nA

$U \leq 35 \text{ VDC}$

**Terminais: 1,2**  
Ex ic

$U_i = 35 \text{ VDC}$   
 $I_i = 110 \text{ mA}$   
 $L_i = 10 \mu\text{H}$   
 $C_i = 1,0 \text{ nF}$

### Notas para instalação

Para a instalação em uma atmosfera de gás potencialmente explosivo, aplicam-se as instruções a seguir:

Para a instalação nA o transmissor deve ser instalado em um invólucro de metal, por exemplo, gabinete em forma B que forneça um grau de proteção de pelo menos IP54 de acordo com ABNT NBR IEC60529 ou em um invólucro com tipo de proteção Ex n ou Ex e.

Para a instalação Ex ic o transmissor deve ser instalado em um invólucro proporcionando um grau de proteção IP20 de acordo com a norma ABNT NBR IEC60529. E o invólucro deve, pelo menos, ser adequado para a aplicação e corretamente instalado.

Dispositivos de entrada de cabos e elementos de supressão devem cumprir os mesmos requisitos.

Para temperatura ambiente  $\geq 60^\circ\text{C}$ , fios de resistência ao calor devem ser usados com uma faixa de pelo menos 20K acima da temperatura ambiente.

Para a instalação em uma atmosfera de poeira potencialmente explosiva, aplicam-se as instruções a seguir:

O transmissor deve ser montado em invólucro de metal forma B de acordo com DIN43729 que está fornecendo pelo menos um grau de proteção IP6X de acordo com ABNT NBR IEC60529.

O invólucro deve ser adequado para aplicação e instalado corretamente.

As entradas dos cabos e os elementos de obturação que podem ser utilizados devem ser adequados à aplicação pretendida e corretamente instalados.

A temperatura da superfície do invólucro é igual à temperatura ambiente mais 20 K, para uma camada de pó, com uma espessura de até 5 mm.

## Desenho de Instalação INMETRO



Para instalação segura do 5332D o seguinte deve ser observado. O modelo deve apenas ser instalado por pessoas qualificadas que são familiarizadas com as leis nacionais e internacionais, diretrizes e padrões que se aplicam a esta área.  
O ano de fabricação pode ser pegado dos dois primeiros dígitos do número de série.

Certificado .....DEKRA 16.0013 X

Marcas  
Ex ia IIC T6...T4 Ga  
Ex ia IIIC Da  
Ex ia I Ma

Normas ABNT NBR IEC 60079-0: 2013; ABNT NBR IEC 60079-11: 2013

### Áreas classificadas

Zona 0, 1, 2, 20, 21, 22,

T4:  $-40 \leq T_a \leq 85^\circ\text{C}$

T5:  $-40 \leq T_a \leq 60^\circ\text{C}$

T6:  $-40 \leq T_a \leq 45^\circ\text{C}$

### Área não classificada

#### Terminais 3,4,5,6

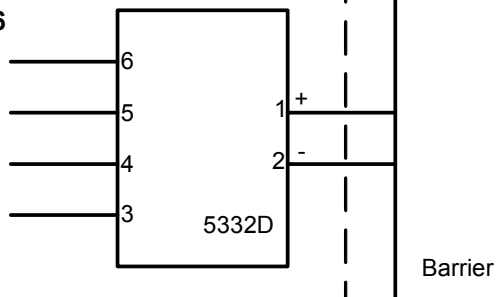
Uo: 9,6 VDC

Io: 25 mA

Po: 60 mW

Lo: 33 mH

Co: 2,4µF



#### Terminais:

**1,2**

Ui: 30 VDC

Ii: 120 mA

Pi: 0,84 W

Li: 10µH

Ci: 1,0nF

**Notas de instalação**

Em uma atmosfera de gás potencialmente explosiva, o transmissor deve ser montado em um invólucro a fim de garantir um grau de proteção de no mínimo IP20 de acordo com a ABNT NBR IEC60529. Se contudo, o ambiente necessitar de um nível de proteção maior, isso deve ser levado em consideração.

Se o transmissor estiver instalado em uma atmosfera explosiva que exija o uso dos níveis de proteção de equipamento Ga, Ma e Mb, e se o gabinete for de alumínio, ele deverá ser instalado de forma que as fontes de ignição devido a faíscas de impacto e fricção sejam excluídas.

Para instalação em atmosfera de poeira potencialmente explosiva, as instruções a seguir são aplicáveis:

O transmissor deve ser montado em invólucro de metal forma B de acordo com DIN43729 que está fornecendo um grau de proteção de pelo menos IP6X de acordo com ABNT NBR IEC60529. O invólucro deve ser adequado para aplicação pretendida e instalado corretamente.

As entradas dos cabos e os elementos de obturação que podem ser utilizados devem ser adequados à aplicação pretendida e corretamente instalados.

Para temperatura ambiente  $\geq 60^{\circ}\text{C}$ , fios de resistência ao calor devem ser usados com uma faixa de pelo menos 20K acima da temperatura ambiente.

# Dokumentenverlauf

Die folgende Liste enthält Anmerkungen zum Versionsverlauf dieses Dokuments.

<b>Rev. ID</b>	<b>Datum</b>	<b>Bemerkungen</b>
100	1845	Erstversion des Produktes.
101	2007	EAC, EAC Ex und INMETRO-Zulassungen hinzugefügt.
118	2145	CSA installationszeichnung für 5332A hinzugefügt. ATEX- und IECEx-Zulassungen aktualisiert - Ex na in Ex ec geändert.



# Wir sind weltweit *in Ihrer Nähe*

## Globaler Support für unsere Produkte

Jedes unserer Geräte ist mit einer Gewährleistung von 5 Jahren ausgestattet. Mit jedem erworbenen Produkt erhalten Sie persönliche technische Unterstützung, 24-Stunden-Lieferservice, kostenfreie Reparatur innerhalb des Gewährleistungszeitraums sowie eine einfach zugängliche Dokumentation.

PR electronics hat seinen Unternehmenshauptsitz in Dänemark sowie Niederlassungen und autorisierte

Partner weltweit. Wir sind ein lokales Unternehmen mit globaler Reichweite. Somit sind wir immer vor Ort und sehr gut mit dem jeweiligen lokalen Markt vertraut. Wir engagieren uns für Ihre Zufriedenheit und bieten weltweit INTELLIGENTE PERFORMANCE.

Weitere Informationen zu unserem Gewährleistungsprogramm oder Informationen zu einem Vertriebspartner in Ihrer Nähe finden Sie unter [prelectronics.de](http://prelectronics.de).

# Ihre Vorteile der *INTELLIGENTEN PERFORMANCE*

PR electronics ist eines der führenden Technologieunternehmen, das sich auf die Entwicklung und Herstellung von Produkten spezialisiert hat, die zu einer sicheren, zuverlässigen und effizienten industriellen Fertigungsprozesssteuerung beitragen. Seit der Gründung im Jahr 1974 widmet sich das Unternehmen der Weiterentwicklung seiner Kernkompetenzen, der innovativen Entwicklung von Präzisionstechnologie mit geringem Energieverbrauch. Dieses Engagement setzt auch zukünftig neue Standards für Produkte zur Kommunikation, Überwachung und Verbindung der Prozessmesspunkte unserer Kunden mit deren Prozessleitsystemen.

Unsere innovativen, patentierten Technologien resultieren aus unseren weit verzweigten Forschungseinrichtungen und aus den umfassenden Kenntnissen hinsichtlich der Anforderungen und Prozesse unserer Kunden. Wir orientieren uns an den Prinzipien Einfachheit, Fokus, Mut und Exzellenz und ermöglichen unseren Kunden, besser und effizienter zu arbeiten.